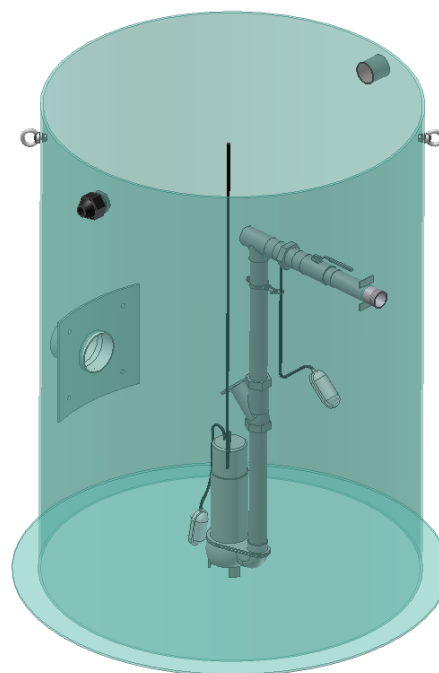
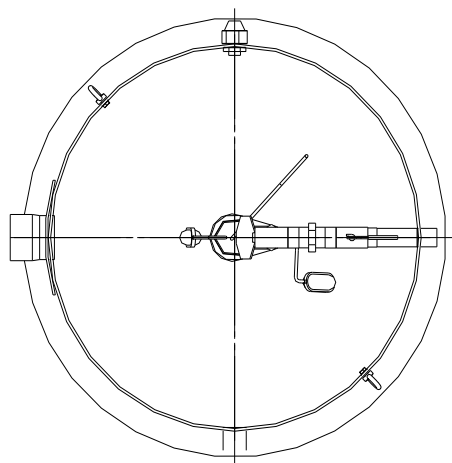


LEGENDA

- DT** dotok
- IZ** iztok
- PČ** potopna črpalka
- PV** protipovratni ventil
- ZV** zaporni ventil
- Z** nastavek za zračnik
- PL** plovci za vklop črpalke in alarma
- H1** globina dotoka
- H2** globina iztoka



HIŠNO ČRPALIŠČE Ø800 povozno

TEHNIČNI PODATKI

Hišno črpaljšče je skladno s:	SIST EN 12050-3:2001
Premer jaška iz armiranega poliestra D:	800 mm
Globina jaška H:	do 2 m
Premer dotočne cevi D1:	100 (125, 150) mm
Premer iztočne cevi D2:	odvisna od kapacitete črpal
Višina črpalne komore H3:	odvisna je od kapacitete in števila vklopov črpal



AMT projekt

AMT projekt d.o.o
 Alpska cesta 43 SI-4248 LESCE
 Tel.: 08 200 75 57, e-mail: info@amtprojekt.si

Opomba: slika je informativna in si pridržujemo pravico do sprememb!