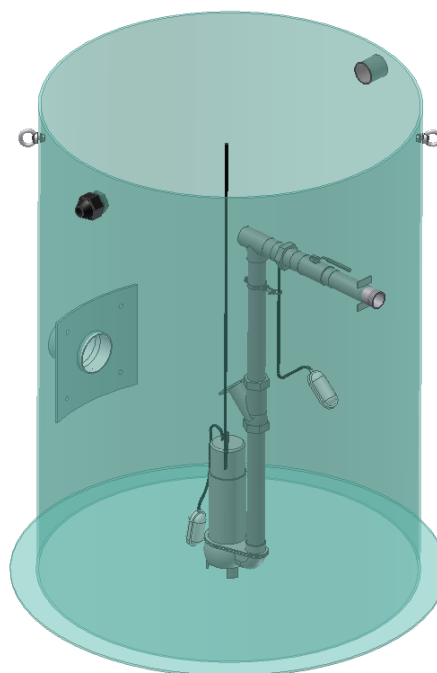
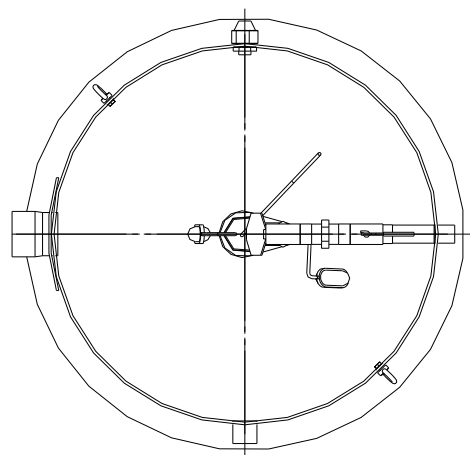


LEGENDA

- DT** dotok
- IZ** iztok
- PČ** potopna črpalka
- PV** protipovratni ventil
- ZV** zaporni ventil
- Z** nastavek za zračnik
- PL** plovci za vklop črpalke in alarma
- H1** globina dotoka
- H2** globina iztoka



HIŠNO ČRPALIŠČE Ø1000 povozno

TEHNIČNI PODATKI

Hišno črpališče je skladno s: SIST EN 12050-3:2001
 Premer jaška iz armiranega poliestra D: 1000 mm
 Globina jaška H: do 2 m
 Premer dotočne cevi D1: 100 (125, 150, 200) mm
 Premer iztočne cevi D2: odvisna od kapacitete črpalke
 Višina črpalne komore H3: odvisna je od kapacitete in števila vklopov črpalke



AMT projekt d.o.o
 Alpska cesta 43 SI-4248 LESCE
 Tel.: 08 200 75 57, e-mail: info@amtprojekt.si

Opomba: slika je informativna in si pridržujemo pravico do sprememb!