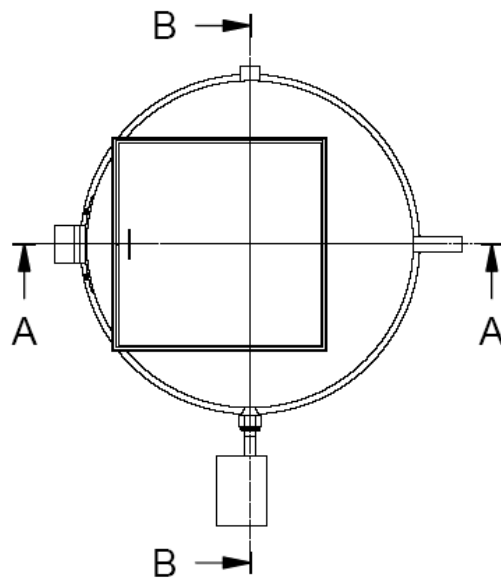


LEGENDA

- DT** dotok
- IZ** iztok
- EO** elektro omarica
- PČ** potopni črpalke
- PV** protipovratna ventila
- ZV** zaporna ventila
- Z** nastavek za zračnik
- PL** plovci za vklop in izklop črpalke ter alarma
- PO** AL pokrov □600
- H1** globina dotoka



HIŠNO ČRPALIŠČE D1000

TEHNIČNI PODATKI

Hišno črpaljšče je skladno s: SIST EN 12050-3:2001
 Premer jaška iz armiranega poliestra D: 1000 mm
 Globina jaška H: do 2 m
 Premer dotočne cevi D1: 100 (125, 150) mm
 Premer iztočne cevi D2: odvisna od kapacitete črpalke
 Višina črpalne komore H3: odvisna je od kapacitete in števila vklopov črpalke



AMT projekt d.o.o
 Alpska cesta 43 SI-4248 LESCE
 Tel.: 08 200 75 57, e-mail: info@amtprojekt.si

Opomba: slika je informativna in si pridržujemo pravico do sprememb!